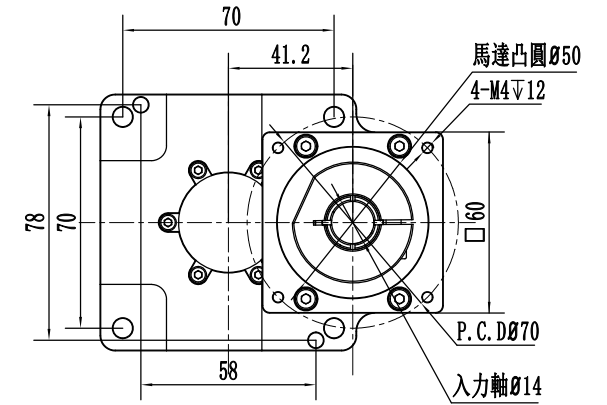
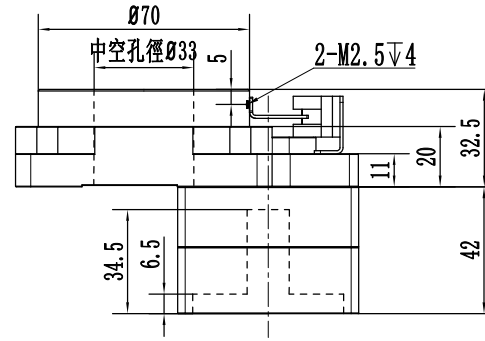
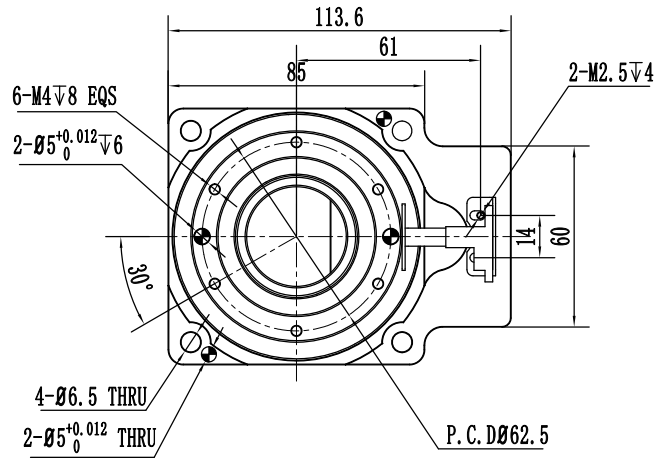


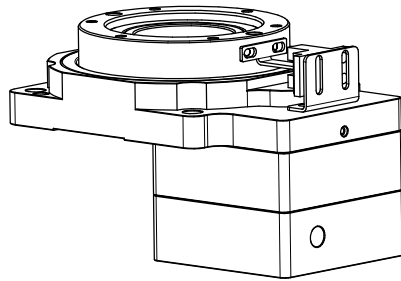
# NPT85-10K

A

B



零件代號  
借(通)用件登記  
旧底圖總號  
底圖總號  
簽字  
日期



減速比	10:1	定位精度	±0.5arcmin
容許轉矩	16NM	重複定位精度	±5arcsec
允許轉速	200r/min	容許慣性載重	55N
轉動慣量	2500*10 <sup>-6</sup> kg.m <sup>2</sup>	容許軸向載重	500N
旋轉平臺臺面偏差	±0.005mm	旋轉平臺軸承	交叉滾子軸承
旋轉平臺平行度	±0.015mm	保護等級	IP40
旋轉平臺同心度	±0.01mm	重量	1.2KG

NSSNFA  
日新电气

視角

階段標記

S

共 1 張 第 1 張

輸入尺寸

14-30-50-70-M4

中空旋轉平臺

4008097108